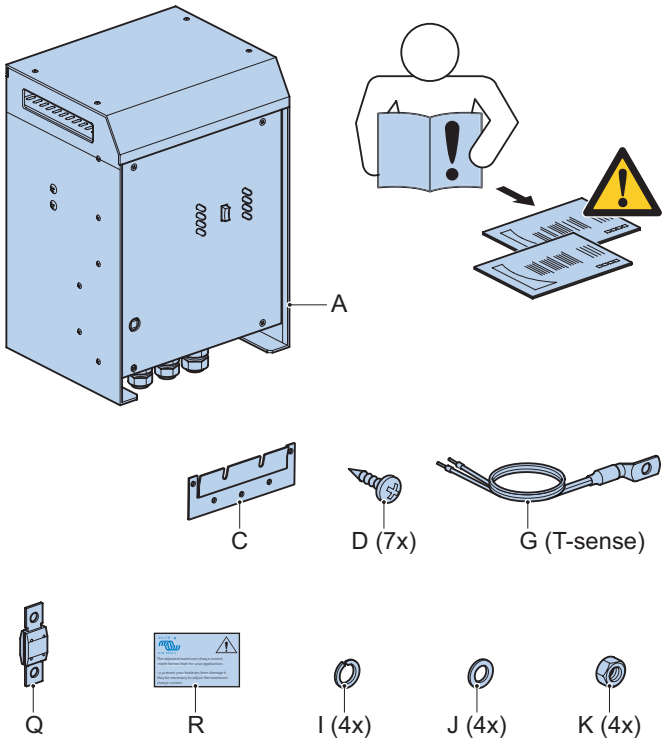
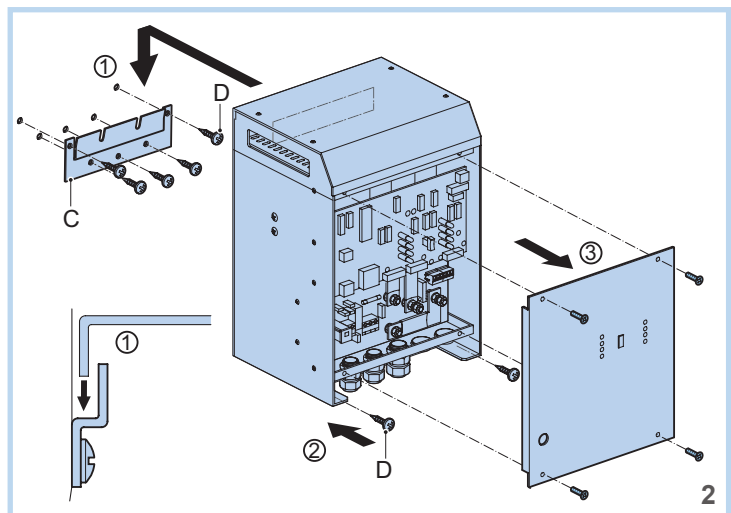
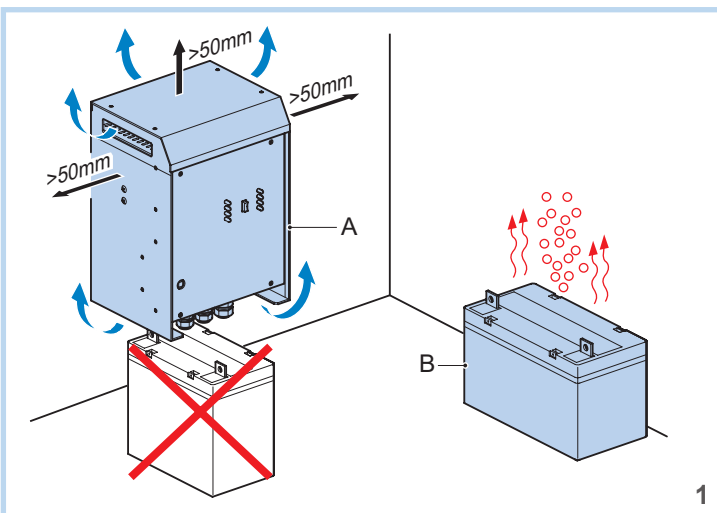
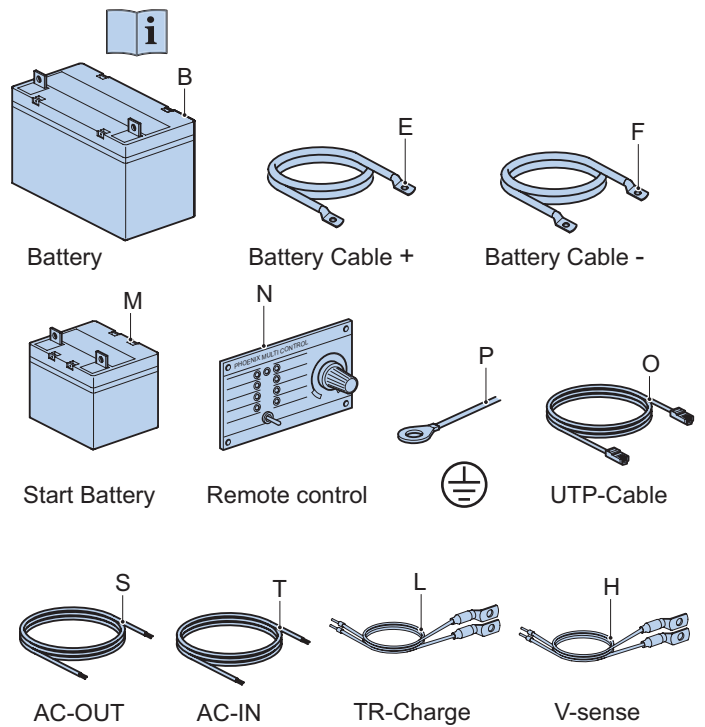
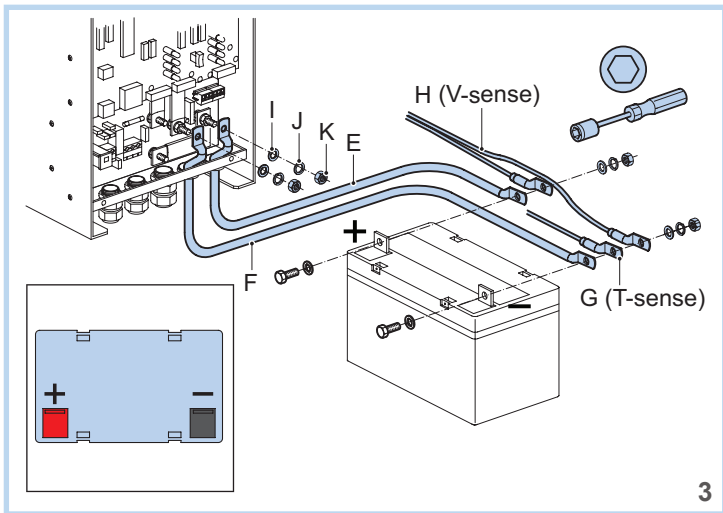


Included

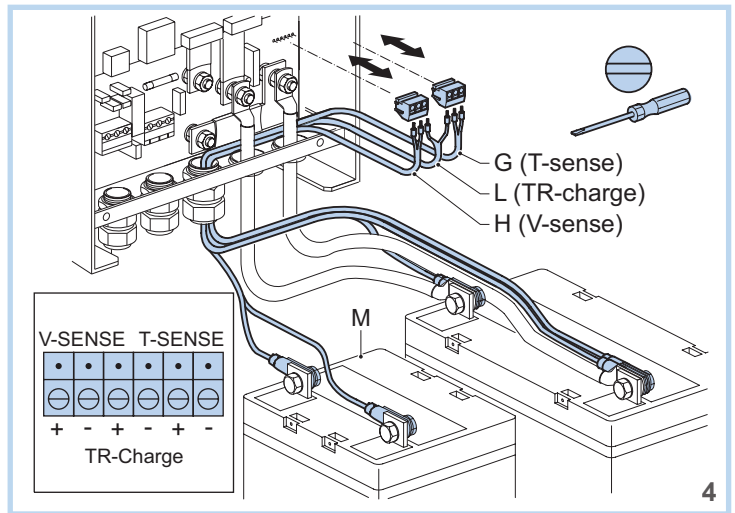


Not included

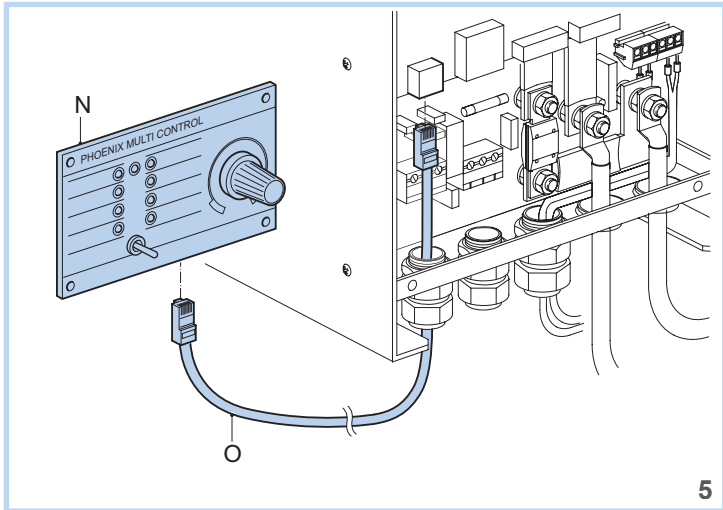




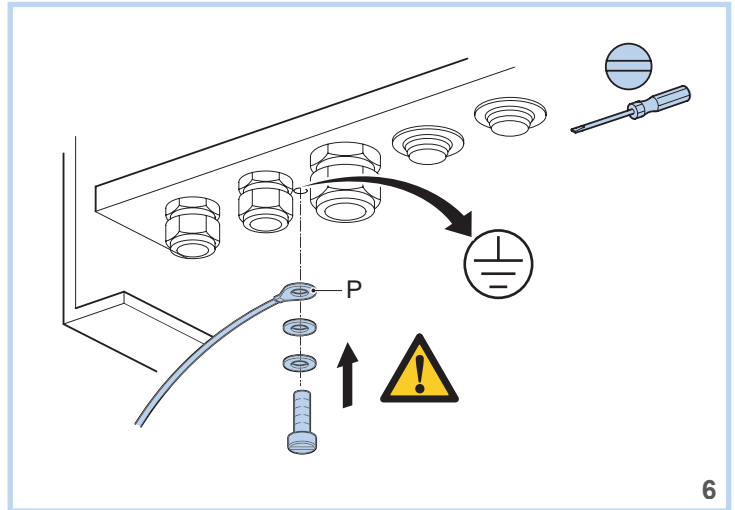
3



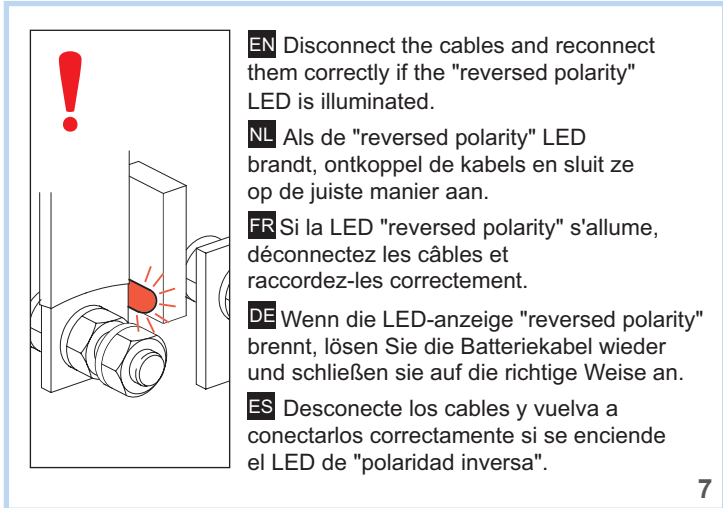
4



5



6



**EN** Disconnect the cables and reconnect them correctly if the "reversed polarity" LED is illuminated.

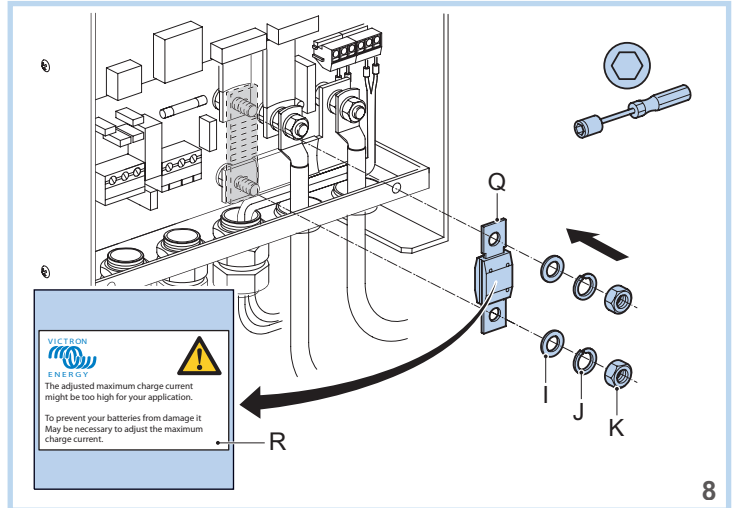
**NL** Als de "reversed polarity" LED brandt, ontkoppel de kabels en sluit ze op de juiste manier aan.

**FR** Si la LED "reversed polarity" s'allume, déconnectez les câbles et raccordez-les correctement.

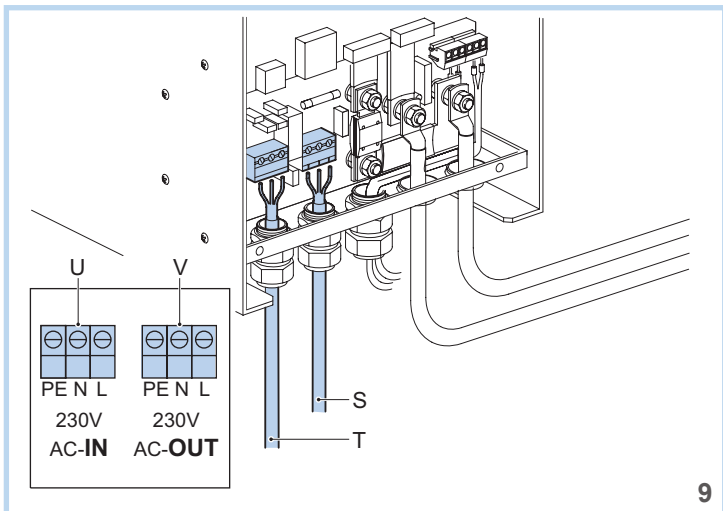
**DE** Wenn die LED-Anzeige "reversed polarity" brennt, lösen Sie die Batteriekabel wieder und schließen sie auf die richtige Weise an.

**ES** Desconecte los cables y vuelva a conectarlos correctamente si se enciende el LED de "polaridad inversa".

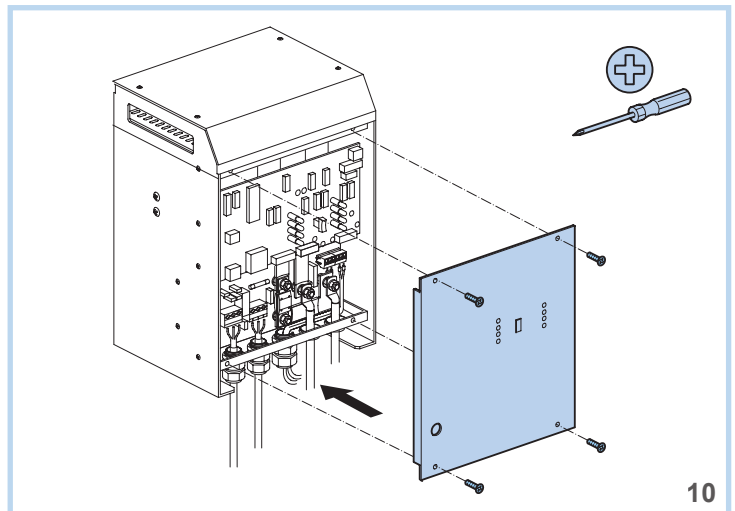
7



8



9



10