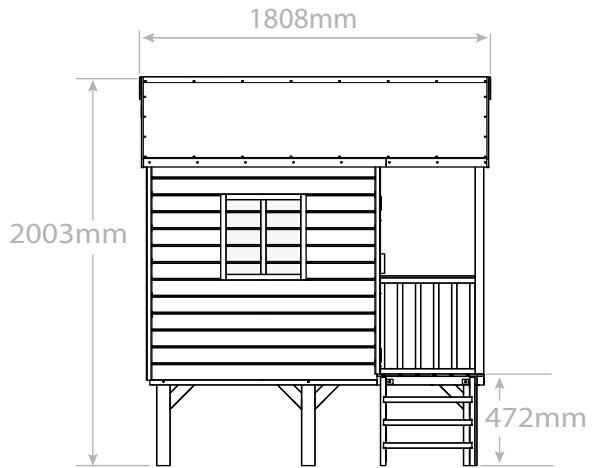
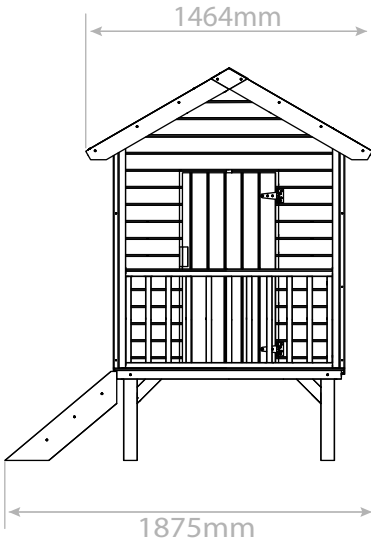
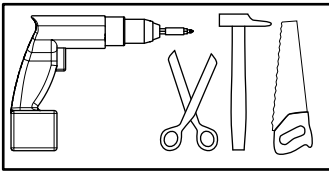
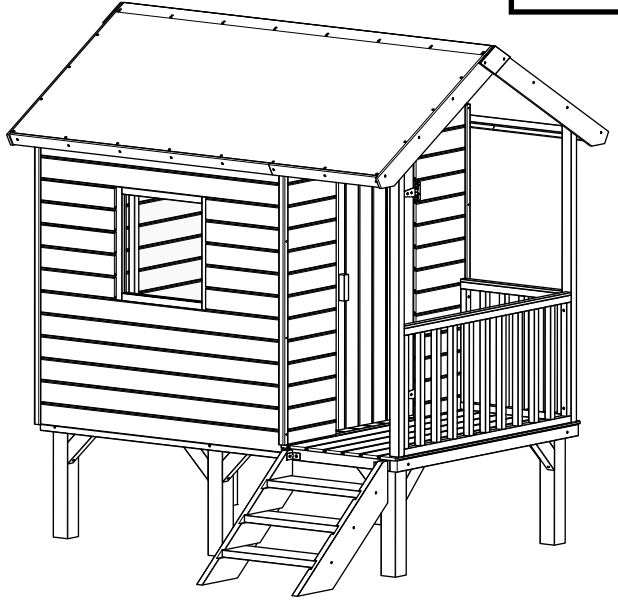


KANGOUROU+

Ref 333



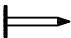
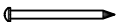
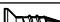



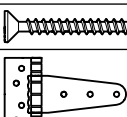
NF EN 71-3/A1 & NF EN 71-8

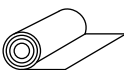


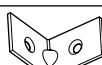



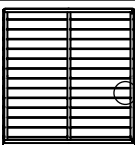
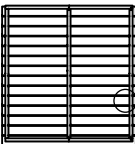
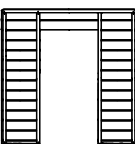
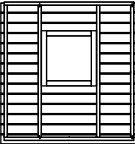
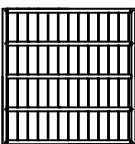

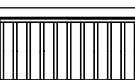
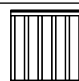
BURGER

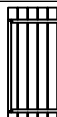





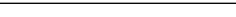



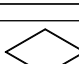








Zone industrielle Bois l'Abbesse
F-68660 LIEPVRE

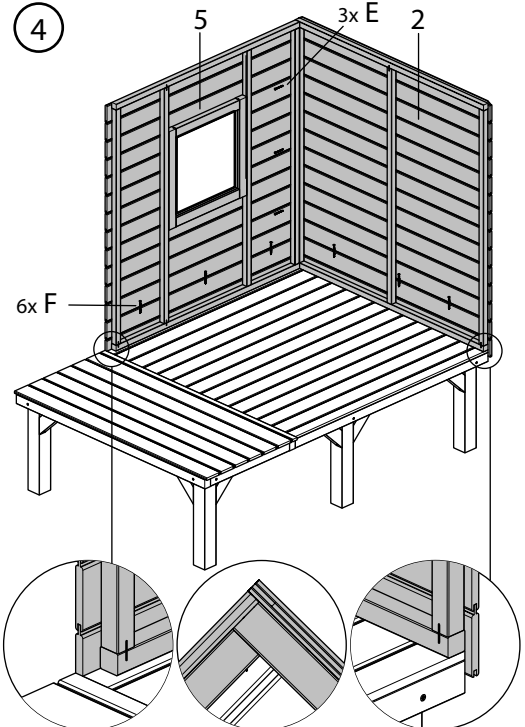
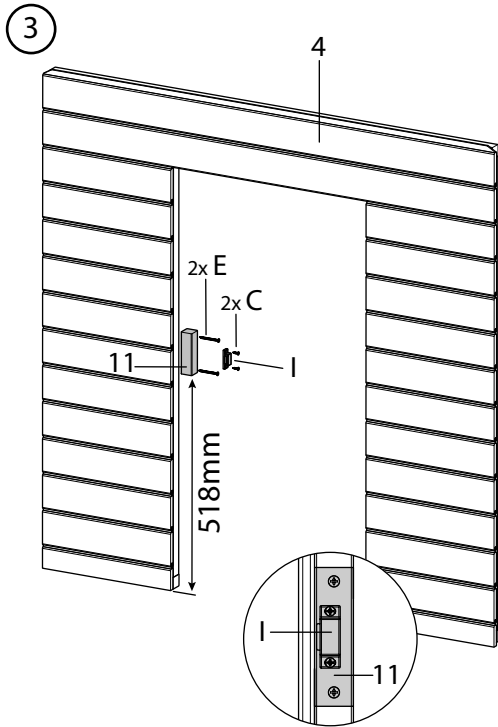
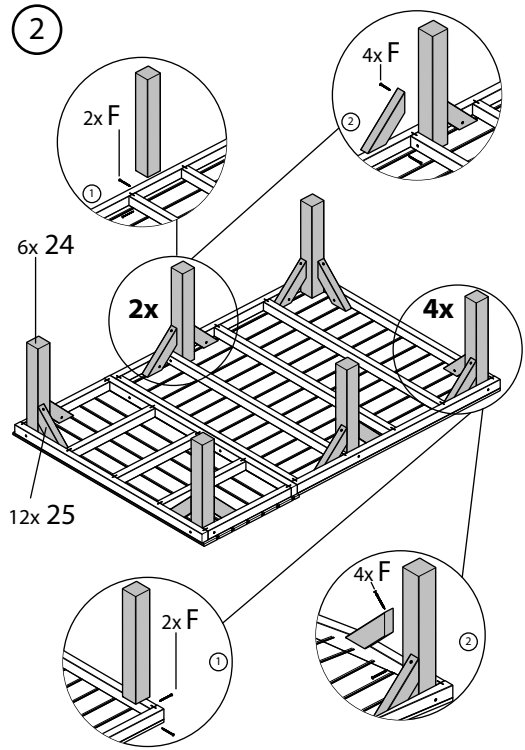
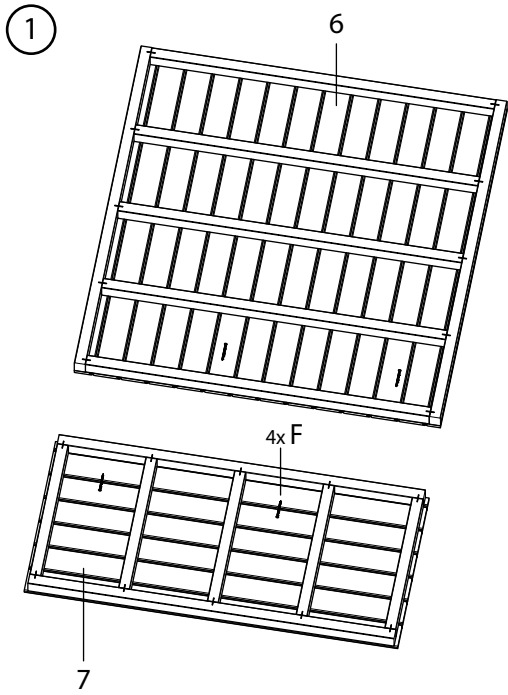
A - 16/10/2012

| | | | |
|---|--|--------------|-------------|
| A |  | Ø 2x16 mm | x44 |
| B |  | Ø 2.1x27 mm | x16 |
| C |  | Ø 3.5x15 mm | x3 |
| D |  | Ø 4x25 mm | x113 |
| E |  | Ø 4x50 mm | x39 |
| F |  | Ø 4x60 mm | x53 |
| G |  | 10x69x115 mm | x2 |

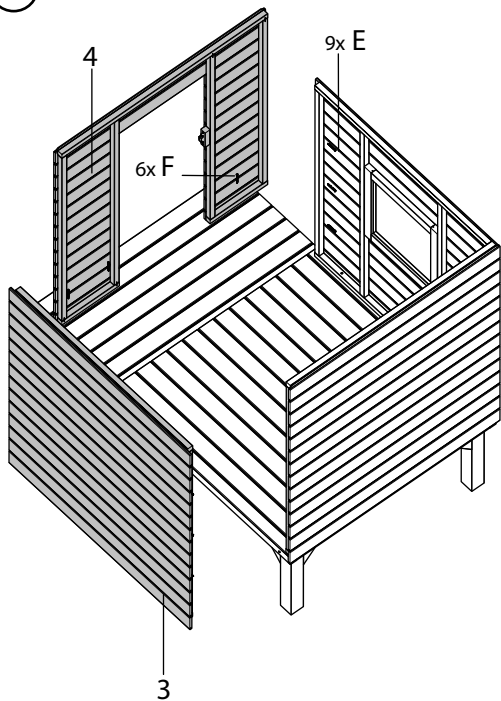
| | | | |
|---|---|---------------|-----------|
| H |  | 1000x1835 mm | x2 |
| I |  | 13x17x45 mm | x1 |
| J |  | 1.5x12x34 mm | x1 |
| K |  | 37x37x25x2 mm | x2 |

| | | | |
|---|---|---------------------------|-----------|
| 1 |  | 40x331x1147 mm | x2 |
| 2 |  | 40x1226x1170 mm 11.5mm | x1 |
| 3 |  | 40x1221x1170 mm 28mm | x1 |
| 4 |  | 40x1195x1170 mm | x1 |
| 5 |  | 40x1221x1170 mm | x1 |
| 6 |  | 57x1147x1170 mm | x1 |
| 7 |  | 57x550x1170 mm | x1 |
| 8 |  | 28x1056x506 mm | x1 |
| 9 |  | 28x494x506 mm | x1 |

| | | | |
|----|---|---------------|------------|
| 10 |  | 40x476x983 mm | x1 |
| 11 |  | 28x28x100 mm | x2 |
| 12 |  | 28x28x1210 mm | x4 |
| 13 |  | 8x825x884 mm | x4 |
| 14 |  | 15x28x884 mm | x4 |
| 15 |  | 15x28x810 mm | x4 |
| 16 |  | 28x28x1114 mm | x1 |
| 17 |  | 28x28x535 mm | x1 |
| 18 |  | 28x45x575 mm | x2 |
| 19 |  | 35x45x1215 mm | x2 |
| 20 |  | 10x104x180 mm | x2 |
| 21 |  | 10x50x1250 mm | x2 |
| 22 |  | 10x50x518 mm | x2 |
| 23 |  | 10x90x845 mm | x4 |
| 24 |  | 70x70x460mm | x6 |
| 25 |  | 60x35x240mm | x12 |
| 26 |  | 28x145x730mm | x1 |
| 27 |  | 28x145x730mm | x1 |
| 28 |  | 28x145x455mm | x3 |

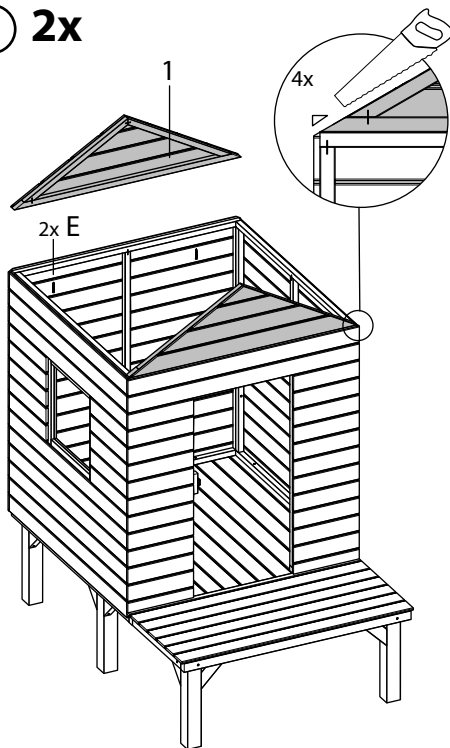


5

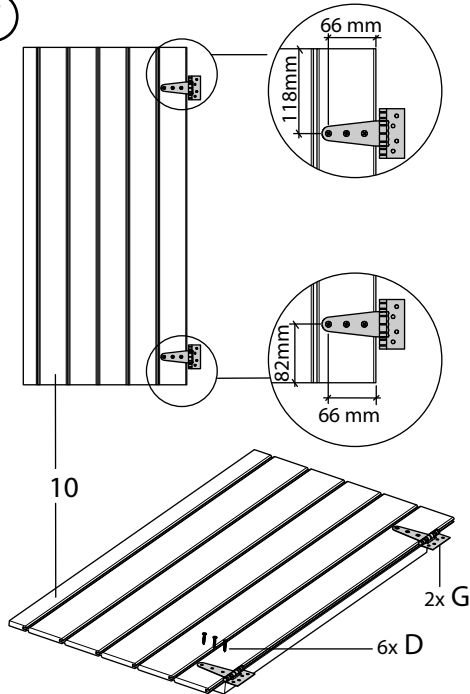


6

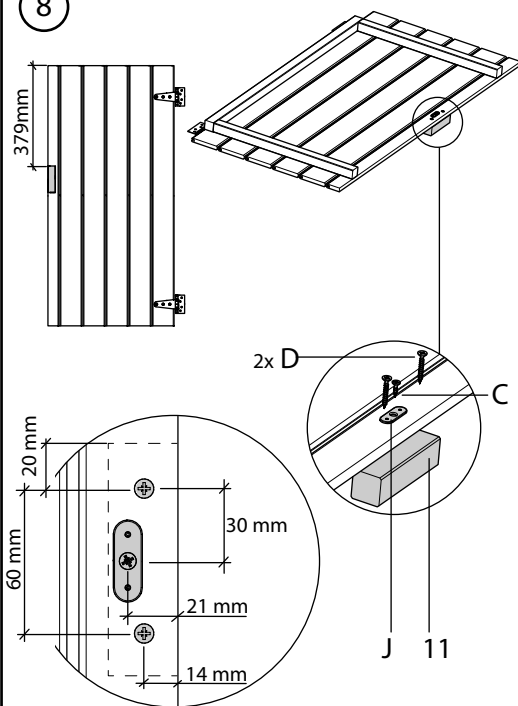
2x



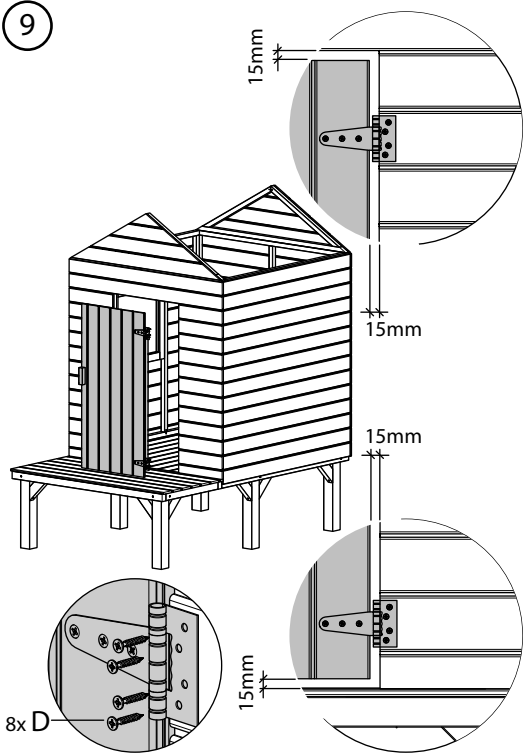
7



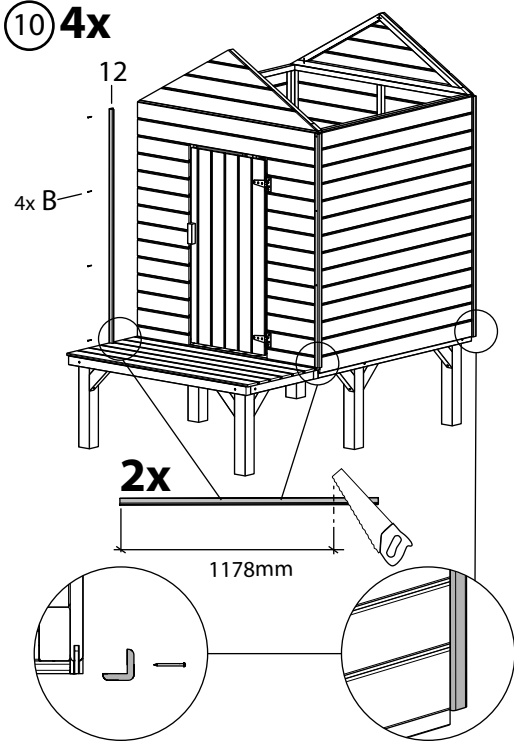
8



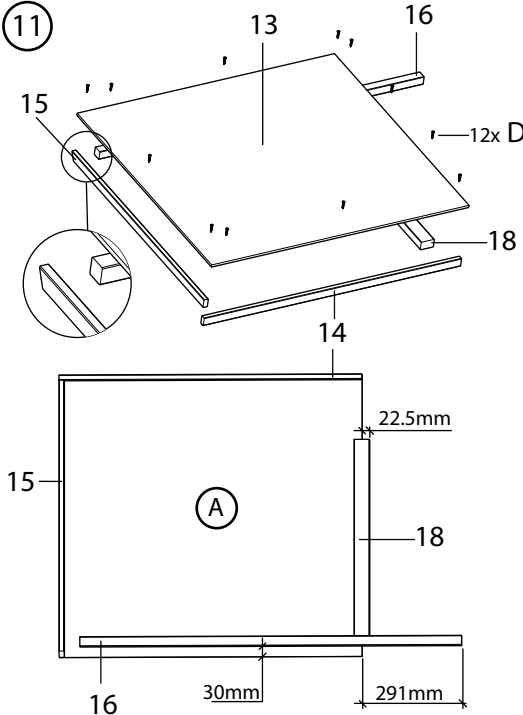
9



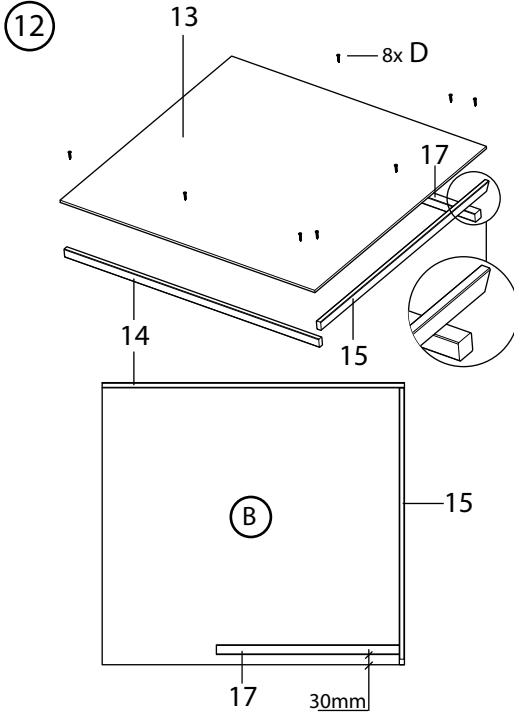
10 **4x**



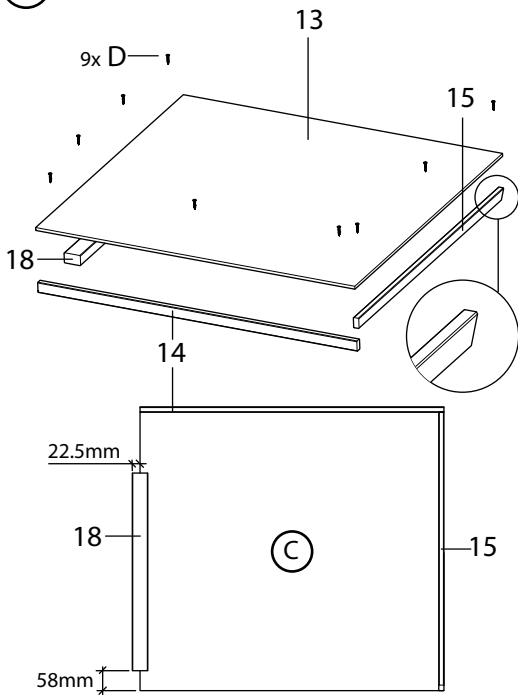
11



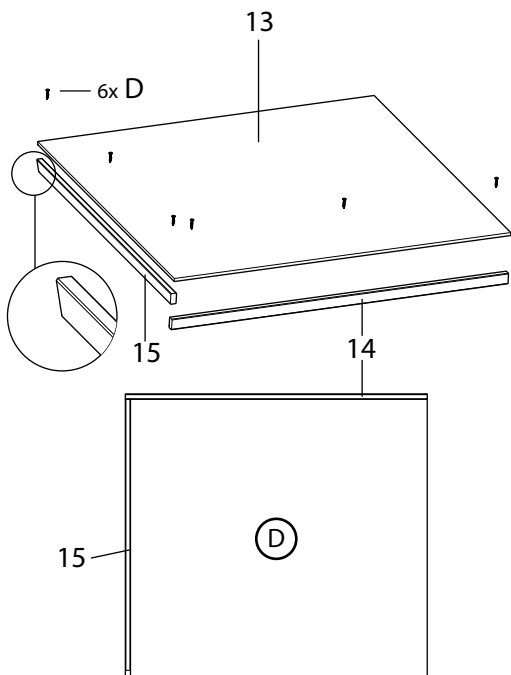
12



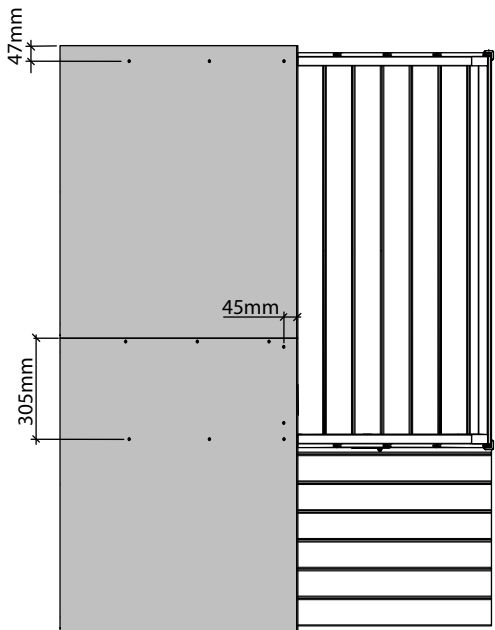
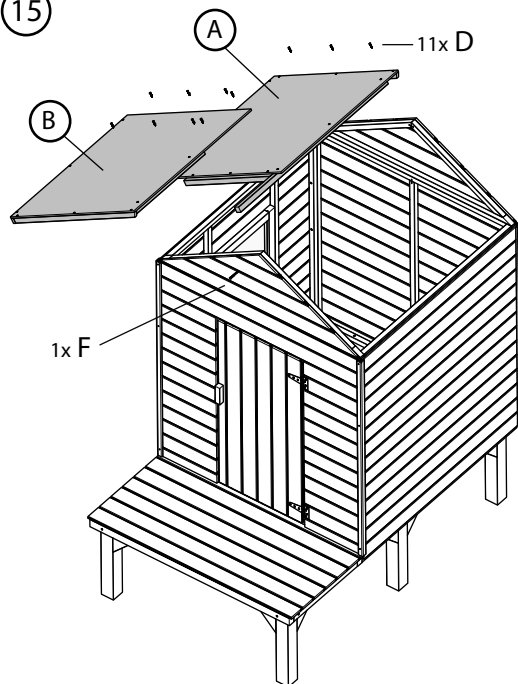
13



14



15

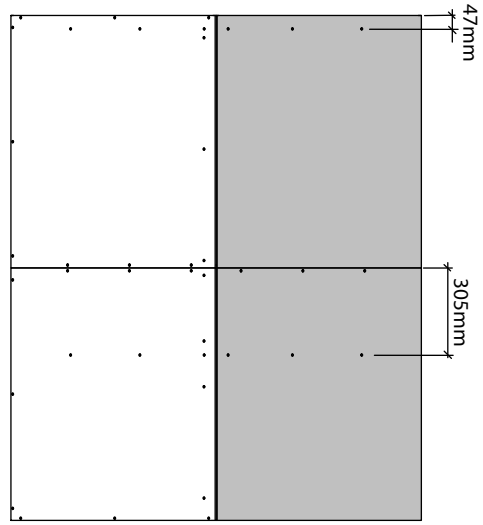
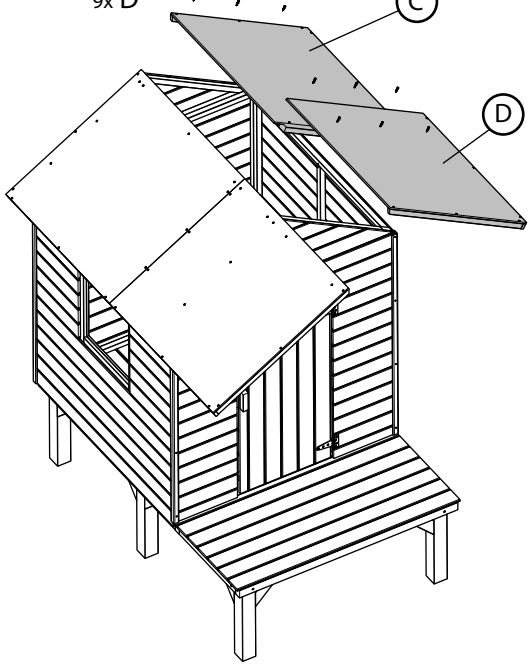


16

9x D

C

D

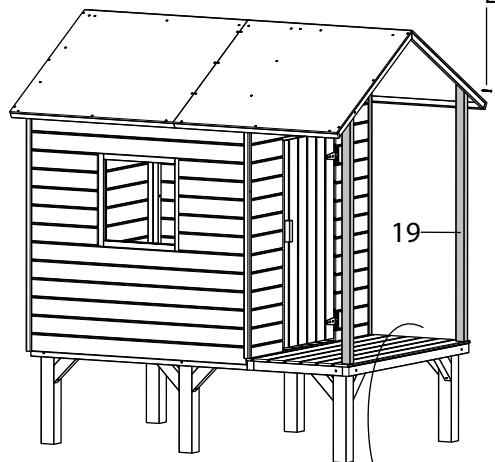


17

2x

E

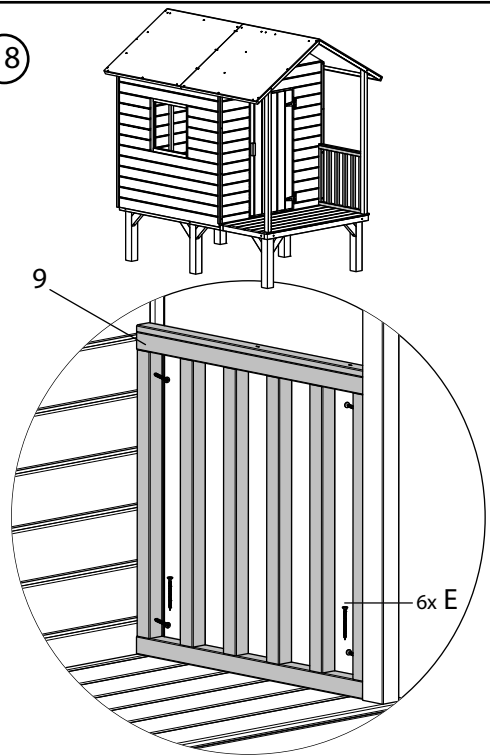
19



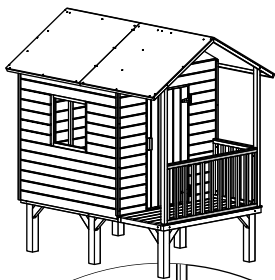
18

9

6x E

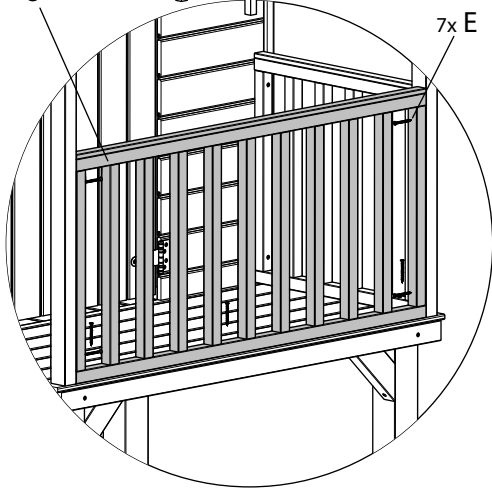


19

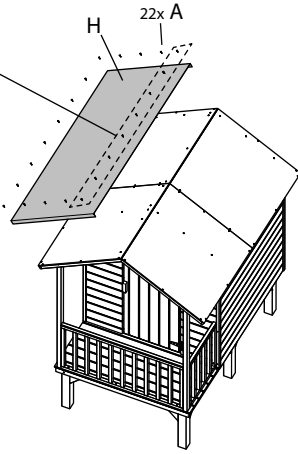
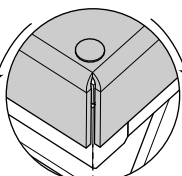
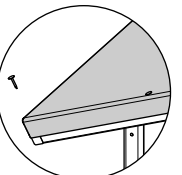
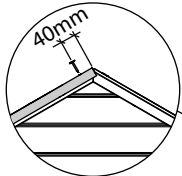
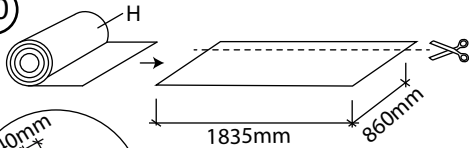


8

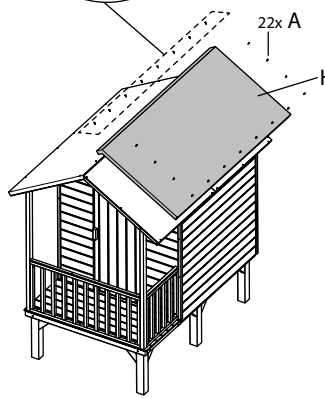
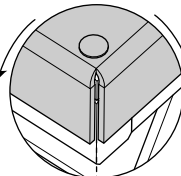
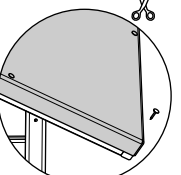
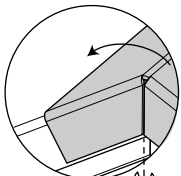
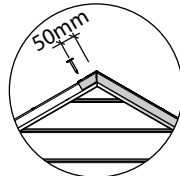
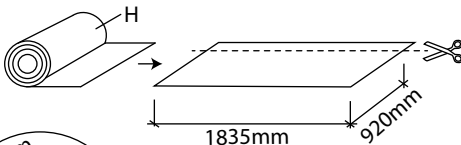
7x E



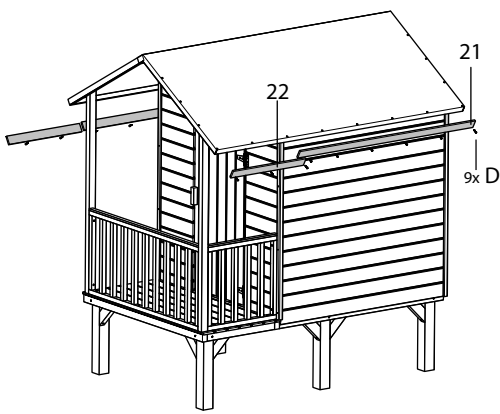
20



21



22 2x

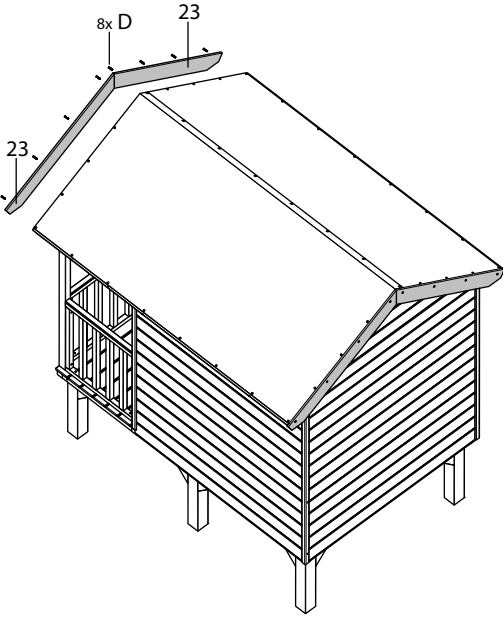


21

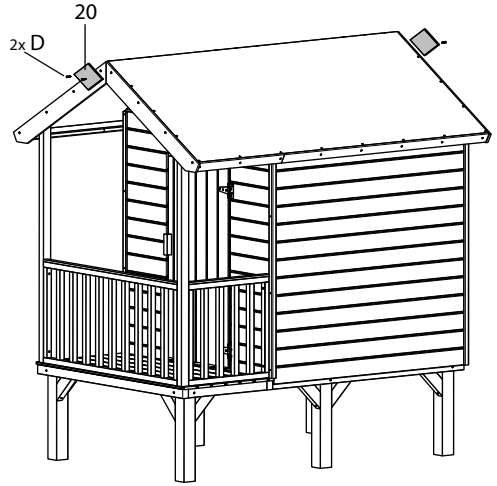
22

9x D

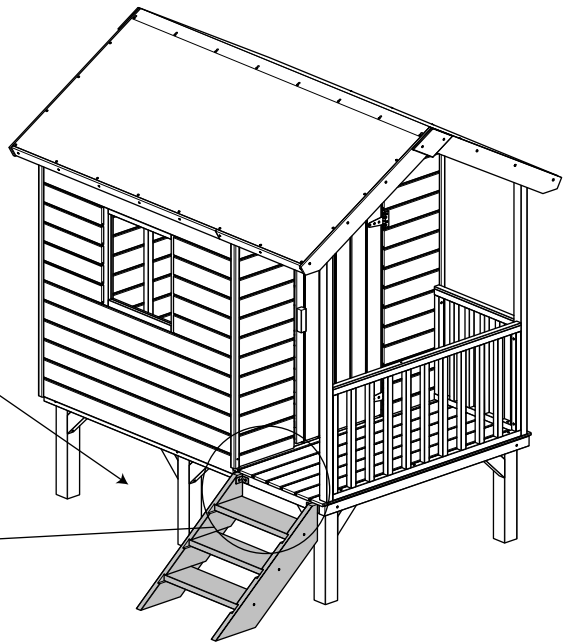
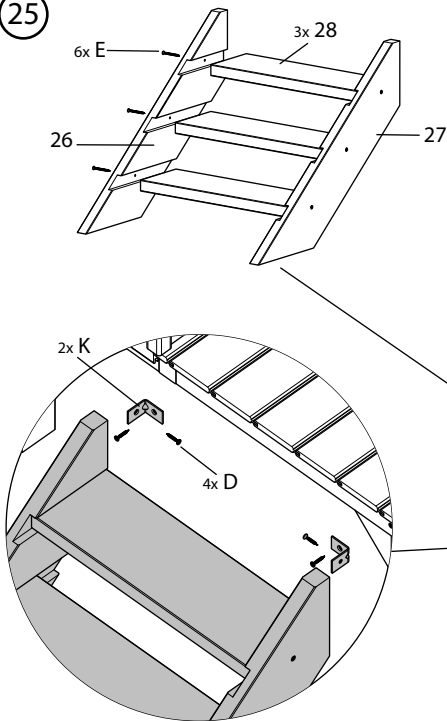
23 2x



24 2x



25



FR

Attention!

Ce produit est destiné à un usage exclusivement familial.
Utilisation en extérieur.
Il doit être impérativement assemblé par un adulte.
Le produit est destiné aux enfants âgés de plus de 36 mois.
Poids maximal admis par la structure : 100 kg.



Conseil d'installation

Avant d'installer le jeu, assurez-vous que la surface du sol est nivelée et non fluente.
Vérifier toutes les pièces avant montage. Au moment du montage, ne laisser aucune vis, aucun clou dépasser.
Toute modification apportée au jouet d'origine doit être conforme aux instructions fournies par la notice de montage du jouet d'origine.
Ces instructions de montage doivent être conservées pour vous y référer ultérieurement.

Préparation des pièces avant montage

Toutes les pièces en bois doivent être traitées avec un produit de préservation du bois non toxique conforme à la norme NF EN 71-3 avant le montage, plus particulièrement les composants qui ne sont plus accessibles après montage.
Boucher les trous ($5 < \varnothing < 12\text{mm}$) pouvant apparaître (noeuds sautés) avec une pâte (type mastic) conforme à la norme EN NF 71-3.

Maintenance

Vérifier régulièrement l'état du jeu et le serrage des vis.
Appliquer un produit d'entretien (lasure, peinture) afin de garantir la bonne tenue dans le temps de votre produit.
Déneiger, le cas échéant, la maisonnette.

ES

¡Atención!

Este producto se destina a un uso exclusivamente familiar.
Utilización al exterior.
Lo deberá ensamblar imperativamente un adulto.
El producto se destina a los niños con más de 36 meses de edad.
Peso máximo admitido por la estructura: 100 kg.



Consejo de instalación

Antes de instalar el juego, asegúrese de que la superficie del suelo esté nivelada y no sea fluente.
Comprobar todas las piezas antes del montaje. En el momento del montaje, no dejar que ningún tornillo ni ningún clavo sobresalga.
Cualquier modificación aportada al juguete de origen debe ajustarse a las instrucciones proporcionadas en el prospecto de montaje del juguete de origen.
Estas instrucciones de montaje deben conservarse para consultarlas posteriormente.

Preparación de las piezas antes del montaje

Todas las piezas de madera deben tratarse con un producto para conservar la madera, que no sea tóxico, conforme a la norma NF EN 71-3 antes del montaje, en concreto los componentes que ya no son accesibles después del montaje.
Tapar los agujeros ($5 < \varnothing < 12\text{mm}$) que puedan aparecer (nudos salpicados) con una pasta (tipo masilla) conforme a la norma NF EN 71-3.

Mantenimiento

Comprobar regularmente el estado del juego y que los tornillos estén bien prietos.
Aplicar un producto de mantenimiento (recubrimiento protector de madera, pintura) con el fin de garantizar el buen mantenimiento del producto con el paso del tiempo.
Quitar la nieve de la casita, cuando proceda.

P

Atenção!

Este produto destina-se a uma utilização exclusivamente familiar.
Utilização no exterior.
A montagem deve ser obrigatoriamente realizada por um adulto.
O produto destina-se a crianças com mais de 36 meses.
Peso máximo suportado pela estrutura: 100 kg.



Conselhos de instalação

Antes de instalar o produto, verificar se o piso está nivelado e firme.
Verificar todas as peças antes de proceder à montagem. Aquando da montagem, não deixar parafusos ou pregos salientes.
Qualquer modificação realizada ao produto original deve estar em conformidade com as instruções de montagem do mesmo.
As instruções de montagem devem ser conservadas para referência futura.

Preparação das peças antes da montagem

Todas as peças de madeira devem ser tratadas com um produto de conservação de madeira não tóxico e em conformidade com a norma NF EN 71-3 antes da montagem, particularmente os elementos que deixem de estar acessíveis após a montagem.
Tapar os orifícios ($5 < \text{Ø} < 12$ mm) que possam existir (orifícios provocados pela ausência de nós) com uma pasta (tipo mástique) em conformidade com a norma NF EN 71-3.

Manutenção

Verificar regularmente o estado do produto e o aperto dos parafusos.
Aplicar um produto de manutenção (revestimento "lasure", tinta) para garantir uma boa resistência do produto à passagem do tempo.
Retirar a neve eventualmente presente sobre a casa.

I

Attenzione!

Il prodotto è per esclusivo uso familiare.
Utilizzo esterno.
Deve tassativamente essere montato da un adulto.
Il prodotto è per bambini di età superiore ai 36 mesi.
Peso massimo ammesso dalla struttura: 100 kg.



Consiglio per l'installazione

Prima di installare il gioco, assicurarsi che la superficie sia ben livellata e non sia instabile.
Controllare tutti i pezzi prima del montaggio. Quando si esegue il montaggio, non lasciare viti o chiodi che spuntano.
Qualsiasi modifica apportata al gioco originale deve essere conforme alle istruzioni di montaggio del gioco.
Conservare le istruzioni di montaggio per riferimenti futuri.

Preparazione dei pezzi prima del montaggio

Prima del montaggio, tutti i pezzi in legno devono essere trattati con un prodotto per la conservazione del legno, non tossico, conforme alla norma NF EN 71-3, in modo particolare i componenti che non sono più accessibili dopo il montaggio. Tappare eventuali buchi ($5 < \text{Ø} < 12$ mm, nodi saltati) con una pasta (tipo mastice) conforme alla norma NF EN 71-3.

Manutenzione

Controllare regolarmente lo stato del gioco e il serraggio delle viti. Applicare un prodotto per il mantenimento (impregnante, vernice) al fine di garantire la buona tenuta del prodotto nel tempo. All'occorrenza, togliere la neve dalla casetta.

NL

Opgepast!

Dit product is uitsluitend bestemd voor gebruik met het gezin.

Outdoor gebruik.

Het mag uitsluitend door een volwassene in elkaar gestoken worden.

Het product is bestemd voor kinderen ouder dan 36 maand.

Maximaal toegelaten gewicht van de structuur: 100 kg.



Installatietips

Vooraleer het speeltuig te plaatsen, moet u nagaan dat de grond vlak en niet hobbelig is.

Controleer alle onderdelen vóór de montage. Gebruik tijdens de montage alle schroeven en nagels.

Elke wijziging aangebracht aan het originele speeltuig moet conform de instructies zijn van de montagehandleiding van het originele speeltuig.

Deze montage-instructies moeten voor latere raadpleging bewaard worden.

Vorbereiding van de onderdelen vóór de montage

Alle houten onderdelen moeten vóór montage met een niet-giftig houtbeschermingsproduct behandeld worden conform de norm NF EN 71-3 en dan meer in het bijzonder de onderdelen die na montage niet meer bereikbaar zijn.

Opvullen van de gaten ($5 < \varnothing < 12\text{mm}$) (gesprongen knopen) met een pasta (type stopverf) conform de norm NF EN 71-3.

Onderhoud

Regelmatig de toestand van het speeltuig controleren en nagaan of de schroeven goed aangespannen zijn.

Een onderhoudsproduct (beits, verf) aanbrengen om uw product lange tijd intact te houden.

Het huisje, indien nodig, sneeuwvrij maken.

GB

Warning!

This product is intended for domestic, family use only.

For use outdoors.

It must be assembled by an adult.

The product is intended for children aged over 36 months.

Maximum weight admissible on the structure: 100 kg.



Installation recommendations

Before installing the playhouse, ensure that the the ground is level and the surface compact.

Check all parts before assembling. After assembling, check that no screws or nails are sticking out.

Any modification made to the original playhouse must be compliant with the assembly instructions provided with the original playhouse.

These assembly instructions must be kept for future reference.

Preparation of the parts before assembly

All the wooden parts must be treated with a non-toxic wood preservative which meets standard NF EN 71-3 before assembly, especially the components which are no longer accessible after assembly.

Fill any holes ($5 < \varnothing < 12\text{mm}$) that appear (knots that fall out) with a wood filler (mastic type) that meets standard NF EN 71-3.

Maintenance

Check regularly that there is not too much play and tighten the screws.

Apply a wood care product (wood sealant, paint) in order to guarantee your product a long life.

Remove snow from the playhouse.